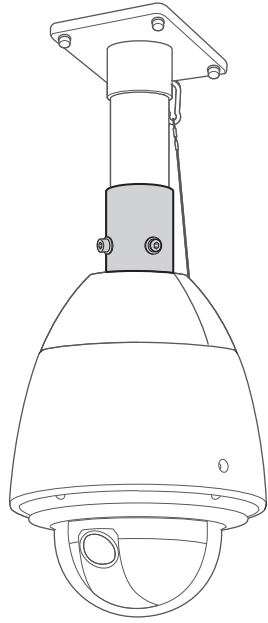


Operating Instructions

Included Installation Instructions

Attachment Pipe Bracket

Model No. **WV-Q123A**
WV-Q179
WV-QAT500-W
WV-QAT501-S



(Attachment image)

- Before attempting to connect or install this product, please read these instructions carefully and save this manual for future use.
- The external appearance and other parts shown in this manual may differ from the actual product within the scope that will not interfere with normal use due to improvement of the product.

Panasonic i-PRO Sensing Solutions Co., Ltd. assumes no responsibility for injuries or property damage resulting from failures arising out of improper installation, operation inconsistent with this documentation or through use of parts other than this product, such as locally procured parts.

For U.S. and Canada:

Panasonic i-PRO Sensing Solutions Corporation of America
 800 Gessner Rd, Suite 700 Houston, TX 77024
<https://www.security.us.panasonic.com/>

Panasonic Canada Inc.

5770 Ambler Drive, Mississauga, Ontario, L4W 2T3 Canada
 1-877-495-0580
<https://www.panasonic.com/ca/>

For Europe and other countries:

Panasonic Corporation
<http://www.panasonic.com>

Panasonic i-PRO Sensing Solutions Co., Ltd.
 Fukuoka, Japan

Authorised Representative in EU:

Panasonic Testing Centre
 Panasonic Marketing Europe GmbH
 Winsbergring 15, 22525 Hamburg, Germany

© Panasonic i-PRO Sensing Solutions Co., Ltd. 2020

* PGQX2387YA * av50520-1100
 Printed in China

Caution:

- Before attempting to connect or operate this product, please read these instructions carefully.

Notice:

- This product is not suitable for use in locations where children are likely to be present.
- Do not install this product in locations where ordinary persons can easily reach.
- For information about screws and brackets required for installation, refer to the corresponding section of this document.

Precautions

Refer installation work to the dealer.

Installation work requires technique and experience. Failure to observe this may cause fire, electric shock, injury, or damage to the product.

Be sure to consult the dealer.

Do not use this bracket except with specified cameras or mount brackets.

Failure to observe this may cause a drop resulting in injury or accidents.

When using this product, also read the "Precautions" described in the operating instructions for the camera to be attached.

Preface

This product is used to mount the camera on a locally procured mounting bracket.

For the latest information about the supported cameras, refer to our support website (https://security.panasonic.com/training_support/support/info/ <Control No.:C0501, C0112>).

Specifications

Ambient operating temperature:	-50 °C to +60 °C [-58 °F to +140 °F]
Dimensions:	ø58 mm × 85 mm (H) {ø2-9/32 inches × 3-11/32 inches (H)}
Mass:	Approx. 200 g {0.44 lbs}
Finish:	Aluminum alloy Silver (WV-Q123A, WV-QAT501-S) Light gray (WV-Q179) i-PRO white (WV-QAT500-W)

Precautions for installation

■ **In order to prevent injury, the product must be securely mounted to the mount bracket (locally procured) according to the Installation Guide of the camera.**

Mounting method for this product

This product is designed to be used as a pendant mount camera. If the product is mounted on a desktop or at a slant, it may not work correctly and its lifetime may be shortened.

■ **Make sure to remove this product if it will no longer be used.**

Standard Accessories

Operating Instructions (this document)	1 pc.
Camera mounting screw (hexagon screw (M6))	5 pcs.(of them, 1 for spare)

Other items that are needed (not included)

Mount bracket (locally procured)	1 set
----------------------------------	-------

Installation

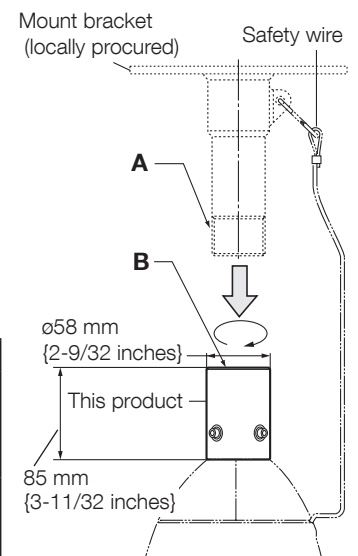
The following explains an example of mounting the camera on a ceiling.

[1] Preparations before installation

Prepare the mount bracket (locally procured) for mounting the camera.

IMPORTANT:

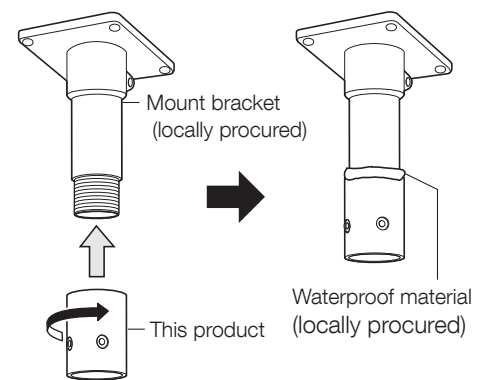
- The mount bracket (locally procured) should have the configuration that enables fixation of safety wire from camera.



	A	B
WV-Q123A	40A, R 1-1/2, 11crest length 30 mm	40A, Rp 1-1/2, 11 crest deep MAX. 30 mm
WV-Q179	{1-3/16 inches} or more (taper pipe thread)	{1-3/16 inches} (parallel thread)
WV-QAT500-W		
WV-QAT501-S	40A, NPT 1-1/2, 11.5 crest length 30 mm	40A, NPS 1-1/2, 11.5 crest deep MAX. 30 mm
	{1-3/16 inches} or more (taper pipe thread)	{1-3/16 inches} (parallel thread)

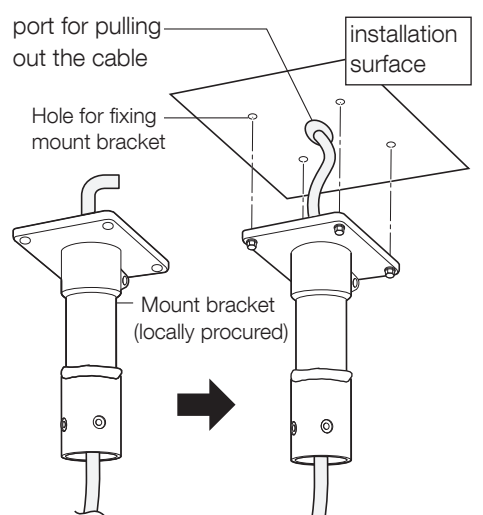
[2] Fix this product to the mount bracket (locally procured).

- ① Fix this product to the mount bracket.
- ② Fill the gap between the mount bracket and this product with waterproof material (locally procured) such as silicon clay.



[3] Fix the mount bracket (locally procured) on the installation surface.

- ① Pass the cables through the mount bracket and this product.
- ② Fix a mount bracket to the installation surface by using appropriate bolts, nuts or the like (locally procured).



IMPORTANT:

- For details on procedure for attaching mount bracket, read the operating instructions of mount bracket.
- After waterproofing the hole for fixing mount bracket and the port for pulling out the cable on the installation surface, fix the mount bracket on the installation surface.
- Ensure the minimum pull-out strength that has sufficient allowance for total mass of mount bracket, this product, and camera etc.

[4] Attach the camera to this product.

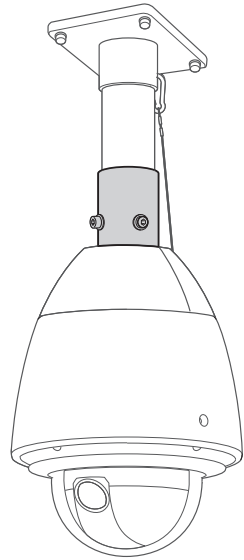
Connect each cable to the camera, and attach the camera to this product with the camera mounting screw (accessory) or the hexagon screw supplied with the camera. Refer to the Installation Guide of the camera for details such as the recommended tightening torque for the camera mounting screws.

取扱説明書

工事説明付き

パイプ取付金具

品番 **WV-Q123A**
WV-QAT500-W



(取り付けイメージ)

このたびは、弊社製品をお買い上げいただき、まことにありがとうございます。
● 取扱説明書をよくお読みのうえ、正しく安全にお使いください。
● ご使用前に「安全上のご注意」を必ずお読みください。
● この取扱説明書は大切に保存してください。
● 製品の改良などにより、ご使用上影響のない範囲で、記載されている外観などが実際の製品と異なる場合があります。

取扱説明書に記載されていない方法や、指定の部品を使用しない方法で施工されたこと、および現地調達部品など本金具以外の要因により事故や損害が生じたときには、当社では責任を負えません。また、その施工が原因で故障が生じた場合は、製品保証の対象外となります。

「日本エリア」でお使いの場合に限ります。日本以外でお使いの場合のサービスはいたしかねます。

パナソニック システムお客様ご相談センター

電話 フリーダイヤル **0120-878-410** 受付：9時～17時30分 (土・日・祝祭日は受付のみ)
※携帯電話・PHSからもご利用いただけます。

パナソニックi-PRO センシングソリューションズ株式会社

〒812-8531 福岡県福岡市博多区美野島四丁目1番62号

注意：
● 取扱説明書をよくお読みのうえ、正しく安全にお使いください。

注記：
● 本金具は子供がいる可能性のある場所での使用には適していません。
● 一般の人が容易に触れることができる場所への設置はしないでください。
● 設置に必要なねじや金具などの情報については本書の該当部分を参照してください。

安全上のご注意 必ずお守りください

人への危害、財産の損害を防止するため、必ずお守りいただくことを説明しています。

■ 誤った使い方をしたときに生じる危害や損害の程度を区分して、説明しています。

警告 「死亡や重傷を負うおそれがある内容」です。

■ お守りいただく内容を次の図記号で説明しています。

禁止 してはいけない内容です。 **重要** 実行しなければならない内容です。

警告

重要	<p>■ 工事は販売店に依頼する (工事には技術と経験が必要です。火災、感電、けが、器物損壊の原因となります。) ⇒必ず販売店に依頼してください。</p>
禁止	<p>■ 専用のカメラや金具以外は取り付けない (落下によるけがや事故の原因となります。)</p>

本金具をご使用の際は、取り付けるカメラの取扱説明書に記載された「安全上のご注意」とあわせてお読みください。

商品概要

本金具は、現地調達の取付金具にカメラを取り付けるための金具です。
対応機種の詳細については、弊社のサポートウェブサイト
(<https://sol.panasonic.biz/security/support/info.html> <管理番号：C0501、C0112 >) を参照してください。

仕様

使用温度範囲	- 50℃ ~ + 60℃
寸法	φ58 mm x 85 mm (H)
質量	約 200 g
仕上げ	アルミニウム合金 ファインシルバー (WV-Q123A) i-PRO ホワイト (WV-QAT500-W)

設置上のお願

- 設置工事は電気設備技術基準に従って実施してください。
本金具の設置・接続を始める前に必要な周辺機器やケーブルを確認し、準備してください。接続する前に、カメラ、PC など接続する機器の電源を切ってください。
- 傷害防止のため、本金具は、設置の説明に従って取付金具（現地調達）にしっかりと取り付ける必要があります。
- カメラの取付方法について
本金具は吊り下げ専用です。据え置きや傾けた状態で使用すると、正常に動作しなかったり、寿命が短くなる場合があります。
- 本金具を使用しなくなった場合は放置せず、必ず撤去してください。

付属品をご確認ください

取扱説明書(本書)	1冊
カメラ取付ねじ(六角穴付きねじ(M6))	5本(1本は予備)

付属品以外に必要なもの

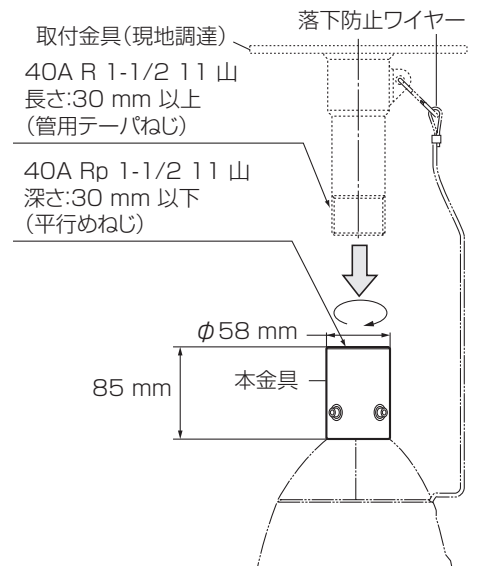
取付金具（現地調達）	1式
------------	----

設置する

カメラを天井に取り付ける場合を例に説明します。

[1] 準備する。

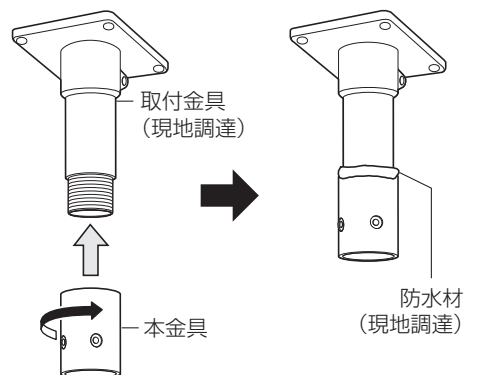
カメラを取り付けるための取付金具（現地調達）を用意します。



重要
● 落下防止ワイヤーを取り付け可能な取付金具を用意してください。

[2] 取付金具（現地調達）にパイプ取付金具を取り付ける。

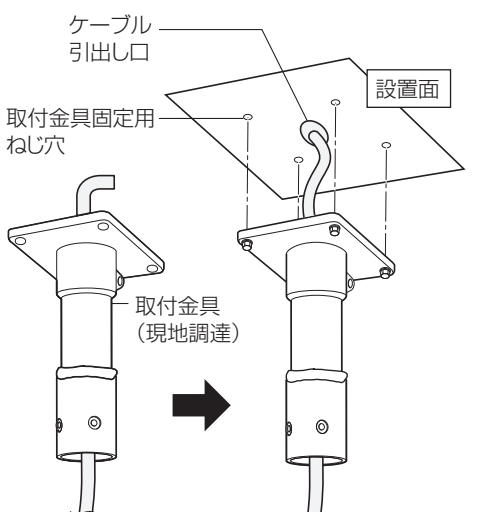
- ① 取付金具にパイプ取付金具を取り付けます。
- ② 本金具と取付金具の接合部をシリコンなどの防水材（現地調達）で防水処理します。



[3] 取付金具（現地調達）を設置面に取り付ける。

- ① 取付金具と本金具にケーブルを通します。
- ② 取付金具を、取付場所に適したナットやアンカーボルトなど（現地調達）で、設置面に取り付けます。

重要
● 取り付け手順の詳細については、取付金具の取扱説明書をお読みください。
● 設置面の取付金具固定用ねじ穴およびケーブル引出し口を防水処理してから、取付金具を設置面に固定してください。
● 取付金具、本金具、カメラなどの総質量に対して十分な最低引抜強度を確保してください。



[4] パイプ取付金具にカメラを取り付ける。

カメラに各ケーブルを接続し、本金具に、カメラ取付ねじ（付属品）またはカメラに付属の六角穴付きねじでカメラを取り付けます。カメラ取付ねじの推奨締め付けトルクについてなど、詳細はカメラの取扱説明書を参照ください。